

Установка комплексной очистки масла УКО - 70.

Вода в гидравлических, смазочных, трансмиссионных и электроизоляционных жидкостях негативно влияет на рабочие характеристики жидкостей и является угрозой для надёжности работы системы.

Наличие воды вызывает коррозию и износ компонентов гидросистемы, что сокращает срок службы компонентов и увеличивает расходы на обслуживание. Это также ухудшает характеристики жидкости, уменьшая смазочные свойства и несущую способность, приводит к окислению масел и последующему образованию кислот и выпадению присадок. Последствия - короткий срок службы рабочих жидкостей и увеличение затрат на их закупку и утилизацию.

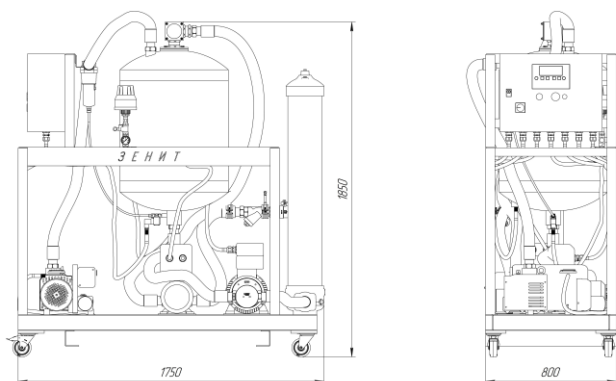
Установка ЗЕНИТ для комплексной очистки масел рекомендована для использования на средних и больших гидросистемах, в частности, на системах, где используются масла с высокой вязкостью.

В основе работы установки ЗЕНИТ лежит принцип вакуумного осушения, при котором удаляется 100 % свободной воды и до 90 % растворённой воды. Также удаляется 100 % свободных газов и до 80 % растворённых газов.

Вакуумное осушение – это самый эффективный и простой метод удаления воды при минимальных затратах. В отличие от других методов он удаляет как свободную, так и растворённую воду и при этом масло не перегревается и практически не изменяет характеристики.

Удаление твёрдых загрязнений осуществляется с помощью высокоэффективных фильтроэлементов ЗЕНИТ.

Дополнительно, сенсор воды измеряет содержание влаги и температуру жидкости на входе в установку. Существует возможность программирования установки для работы в заданном диапазоне влажности жидкости



Аргументы в пользу применения установки:

- Высокая эффективность удаления воды, газов и механических загрязнений
- Увеличение срока работы масла
- Сведение к минимуму коррозии в гидросистемах
- Уменьшение количества жидкости для утилизации
- Уменьшение затрат на эксплуатацию
- Повышение надёжности оборудования
- Простая автоматизированная эксплуатация
- Возможно использование дистанционного управления (дополнительная опция)

Характеристика	Значение
Габаритные размеры (ДхШхВ)	1750x800x1850
Масса без жидкости:	470 кг
Присоединение (вход/выход):	2"/1,5"
Макс. Расход рециркуляции:	70 л/мин
Степень удаления воды:	75 л/сут
Давление на входе:	До 1,5 бар максимум
Противодавление системы:	До 3,5 бар максимум
Температура жидкости:	От +10 °С до +70 °С
Вязкость масла:	До 600 сСт
Рабочий вакуум:	От -0,4 бар до -0,9 бар
Напряжение питания:	380 В
Полная мощность:	7 кВт
Материалы конструкции	
Основная рама:	Окрашенная углеродная сталь
Вакуумная камера:	Нержавеющая сталь
Гидравлические фитинги:	Оцинкованная углеродистая сталь
Гидравлические шланги и уплотнения:	Фторуглерод